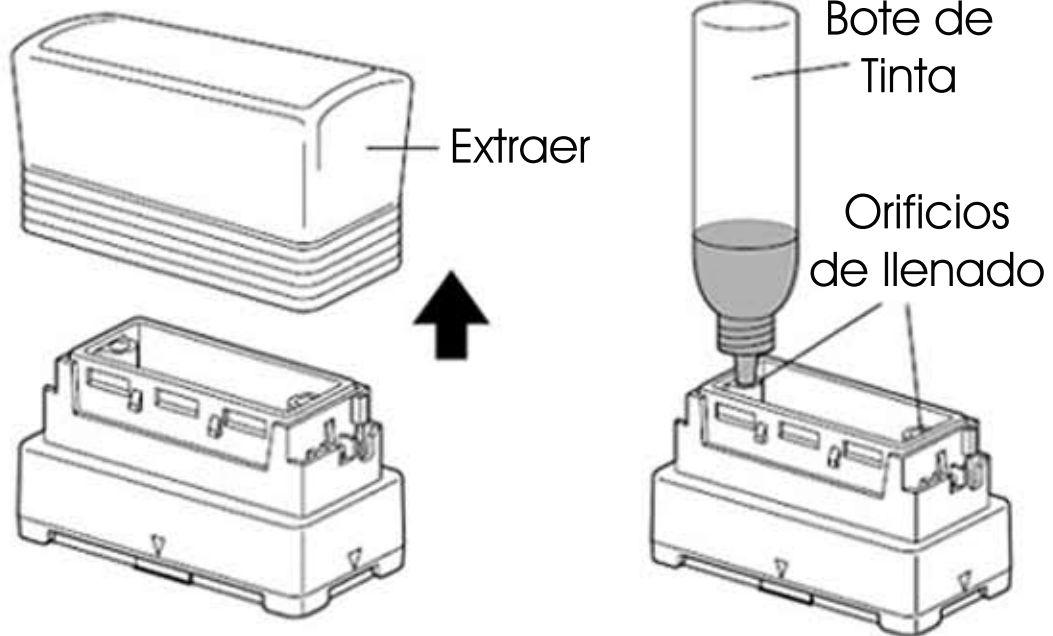


COMO RECARGAR SU SELLO DE CAUCHO



- 1.- Extraiga la tapa superior de su sello tirando de ella.
- 2.- Aplique 5 gotas de tinta DigiSellos en cada orificio.
- 3.- Vuelva a colocar la tapa superior en la posición correcta.
- 4.- Su sello esta de nuevo preparado para miles de impresiones más.